

CEMBRIT

# Cembrit Multi Force

Die Hochleistungs-Faserzementtafeln für den leichten Innenausbau.



# Cembrit Multi Force

Cembrit Multi Force Funktionstafeln sind die ideale Lösung für Leichtbauwände und -decken, die großen Belastungen standhalten und im Brandfall Schutz gewährleisten müssen.

Die überaus robuste Faserzementtafel, kommt bereits seit Jahrzehnten in anspruchsvollsten Umgebungen zum Einsatz. Sie ist schlagfest, widerstandsfähig gegen Feuer, Feuchtigkeit und Schmutz sowie schallisolierend. Diese außergewöhnliche Widerstandsfähigkeit bedingt die ausgesprochen lange Lebensdauer dieser Bautafel.

## Feuchtigkeitsbeständig

Feuchte Umgebungen können Cembrit Multi Force nichts anhaben. Weder verrotten oder rosten sie, noch zersetzt sie sich bei Feuchtigkeit anderweitig. Der hohe pH-Wert der Tafeln macht das Wachstum von Schimmelpilzen unmöglich.

## Feuerbeständig

Cembrit Multi Force Tafeln haben die Brandschutzklasse A1 nach EN 13501-1, die höchste Klasse für nicht brennbare Materialien. Außerdem erfüllen sie die Brandschutzklasse K2 10. Je nach Wandaufbau können Sie mit diesem Paneel die Brandklasse EI 30 bis EI 120 erreichen (siehe nächste Seite für Details zur Montage).

## Schalldämmend

Die Kombination aus Gewicht und Steifigkeit ermöglichen eine gute Schalldämmung von bis zu 30 dB, bei Verwendung einer Tafel in der Stärke 9 mm, 31 dB bei 12 mm und bis zu 37 dB bei doppelter Plattenstärke.

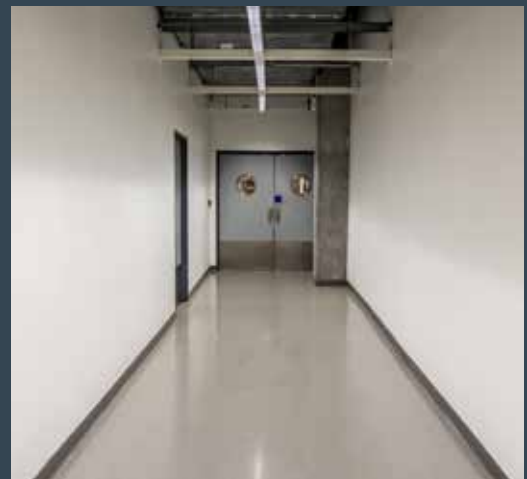
## Beplankung von Trockenbauwänden

Mit der Cembrit Multi Force können Trockenbauwände aussteifend beplankt werden. Ihre herausragenden technischen Eigenschaften machen es möglich einen Wandaufbau mit OSB und Gipskartonplatten mit nur **einer** Platte zu ersetzen. Cembrit Multi Force wurde in Übereinstimmung mit den dazu geltenden EU-Normen konzipiert und getestet.



BAUTAFELN

- **Brandschutzklasse A1 nach EN 13501-1**
- **Bis zu 120 Minuten beständig gegen Feuer**
- **Hohe Schlagfestigkeit**
- **Bis zu 55 dB Schalldämmwert**
- **Ideal für Innenraumanwendungen**
- **Leicht zu reinigen**
- **Leicht zu befestigen ohne Vorbohren**



## Anwendungsbereiche

- Schulen
- Eislaufbahnen
- Reithallen
- Feuerwachen
- Tierkliniken/-stationen
- Sporthallen
- Lagerhallen
- Maschinenräume
- Parkgaragen
- Einkaufsläden
- Warenlager
- Warenhäuser
- Rohrleitungen und Aufzugschächte

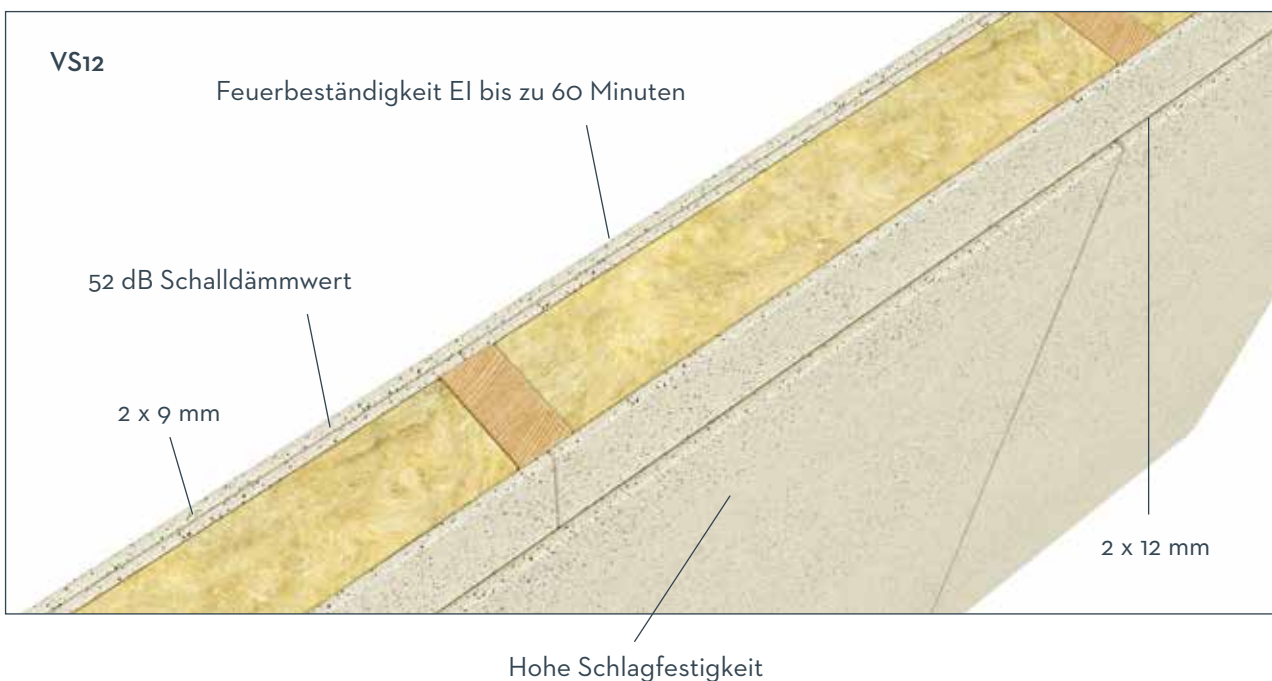
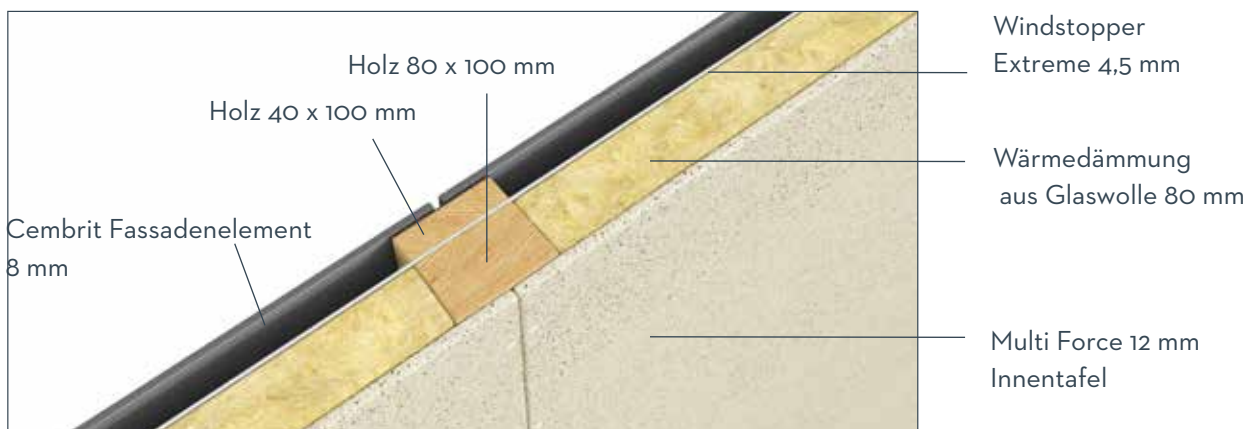
**Optik**

Cembrit Multi Force Faserzementplatten sind leicht an ihrer zementgrauen, glänzenden Oberfläche zu erkennen. Die Tafeln haben eine glatte Oberfläche, die den Anforderungen anspruchsvoller Umgebungsbedingungen optimal gerecht wird. Die Oberfläche kann gestrichen, tapeziert oder verputzt werden. Zudem sind Cembrit Multi Force auch ohne Nachbearbeitung leicht zu pflegen.

**Fugenlose Verarbeitung**

Die Kanten der Cembrit Multi Force Bautafeln sind standardmäßig um 2 mm abgeschrägt, um das Anbringen eines Fugenfüllers zu erleichtern. Dies gewährleistet einen nahtlosen Abschluss.

Cembrit Multi Force Platten sind in einer Standardbreite von 1200 mm erhältlich. Bitte kontaktieren Sie uns, wenn Ihr Projekt eine andere Größe oder Kantenbearbeitung erfordert.

**Beispiel Innenwand mit Cembrit Multi Force 9 mm + 12 mm und 60 mm Glaswolle****Beispiel Außenwand mit Cembrit Multi Force auf der Innenseite: Feuerwiderstand REI 30**

# Eigenschaften Multi Force

Produktübersicht		Multi Force 9 mm	Multi Force 12 mm
Stärke	mm	9	12
Breite	mm	900/1200	900/1200
Länge	mm	2550/3000	2550/3000
Gewicht (bei durchschnittlich 5% Luftfeuchtigkeit)	kg/m <sup>2</sup>	10,9	14,5
Rohdichte, trocken, durchschnittlich	kg/m <sup>3</sup>	1150	1150
Wasserdampfdurchlässigkeit	Gpa s m <sup>2</sup> /kg	1,44	1,96
Wasserdurchlässigkeit	s/m	10549	14356
Wasserdampfdiffusionsäquivalente Luftschichtdicke	Sd/m	0,28	0,38
Wasserdampfdurchlässigkeit	MNs/gm	157	162
Wasserdampfdiffusionswiderstandsfaktor	μ	30,5	31,4
pH-Oberfläche		11	11
Kategorie, Klasse	EN 12467	NT C21	NT C21
Brandklasse	EN 13501-1	A1	A1
Brandschutzklassifizierung	EN13501-2	K <sub>1</sub> 10 & K <sub>2</sub> 10	K <sub>1</sub> 10 & K <sub>2</sub> 10 en K <sub>2</sub> 30*

\* 12 mm Multi Force + 9 mm Windstopper Extreme

## Standard



V-gefasste Kante 9 und 12 mm

## Auf Bestellung



Abgeschrägte Kante 12 mm



Gerade Kante 9 und 12 mm

# CEMBRIT

**Cembrit GmbH**  
www.cembrit.de

Prinzenallee 7  
40549 Düsseldorf  
Deutschland

T +49 (0)211 5239 1019  
E info@cembrit.de

Cembrit ist einer der führenden Hersteller von Fassaden-, Wand- und Welltafeln aus Faserzement in Europa. International nutzen Architekten Cembrit Kreationen für eine ebenso moderne wie natürliche Gestaltung von Fassaden und vielen Details wie Dachgauben, Fensterlaibungen, Untersichten und Sockeln hochwertiger Wohnimmobilien sowie Gebäuden für die kommunale und gewerbliche Nutzung. Auch als Bekleidung von Decken und Wänden innerhalb von Gebäuden kommen Cembrit Faserzementtafeln zum Einsatz. Sie sind gemäß EN 13501-1 klassifiziert, extrem robust und wartungsfrei. Gefertigt werden Produkte von Cembrit in fünf hochmodernen Werken in Europa. Da sie als Baustoff der Klasse A2 nicht brennbar sind, können sie auch zur Bekleidung von Bauteilen eingesetzt werden, die die Feuerwiderstandsklasse F 90 erreichen müssen. Design-, Planungs- und Steuerungsaufgaben rund um die Verarbeitung von Faserzementprodukten werden mit Hilfe unserer Fachberater effektiv, rentabel, aber auch inspirierend gestaltet. Deshalb steht die Marke Cembrit für echte Partnerschaft mit Architekten, Planern und Fassadenbauern.