

Allgemeine Bauartgenehmigung

Zulassungsstelle für Bauprodukte und Bauarten

Bautechnisches Prüfamt

Eine vom Bund und den Ländern
gemeinsam getragene Anstalt des öffentlichen Rechts
Mitglied der EOTA, der UEAtc und der WFTAO

Datum:

03.05.2021

Geschäftszeichen:

I 41-1.31.4-17/20

Nummer:

Z-31.4-187

Geltungsdauer

vom: **4. März 2020**

bis: **4. März 2025**

Antragsteller:

Cembrit Holding A/S

Gasvaerksvej 24
9000 AALBORG
DÄNEMARK

Gegenstand dieses Bescheides:

Bauteile aus großformatigen Faserzement-Tafeln "Cembrit Patina Original" nach DIN EN 12467

Der oben genannte Regelungsgegenstand wird hiermit allgemein bauaufsichtlich genehmigt.

Dieser Bescheid umfasst neun Seiten und drei Anlagen.

Diese allgemeine Bauartgenehmigung ersetzt die allgemeine Bauartgenehmigung Nr. Z-31.4-187 vom 13. Dezember 2018. Der Gegenstand ist erstmals am 22. Dezember 2014 zugelassen worden.

DIBt

I ALLGEMEINE BESTIMMUNGEN

- 1 Mit der allgemeinen Bauartgenehmigung ist die Anwendbarkeit des Regelungsgegenstandes im Sinne der Landesbauordnungen nachgewiesen.
- 2 Dieser Bescheid ersetzt nicht die für die Durchführung von Bauvorhaben gesetzlich vorgeschriebenen Genehmigungen, Zustimmungen und Bescheinigungen.
- 3 Dieser Bescheid wird unbeschadet der Rechte Dritter, insbesondere privater Schutzrechte, erteilt.
- 4 Dem Anwender des Regelungsgegenstandes sind, unbeschadet weitergehender Regelungen in den "Besonderen Bestimmungen", Kopien dieses Bescheides zur Verfügung zu stellen. Zudem ist der Anwender des Regelungsgegenstandes darauf hinzuweisen, dass dieser Bescheid an der Anwendungsstelle vorliegen muss. Auf Anforderung sind den beteiligten Behörden ebenfalls Kopien zur Verfügung zu stellen.
- 5 Dieser Bescheid darf nur vollständig vervielfältigt werden. Eine auszugsweise Veröffentlichung bedarf der Zustimmung des Deutschen Instituts für Bautechnik. Texte und Zeichnungen von Werbeschriften dürfen diesem Bescheid nicht widersprechen, Übersetzungen müssen den Hinweis "Vom Deutschen Institut für Bautechnik nicht geprüfte Übersetzung der deutschen Originalfassung" enthalten.
- 6 Dieser Bescheid wird widerruflich erteilt. Die Bestimmungen können nachträglich ergänzt und geändert werden, insbesondere, wenn neue technische Erkenntnisse dies erfordern.
- 7 Dieser Bescheid bezieht sich auf die von dem Antragsteller im Genehmigungsverfahren zum Regelungsgegenstand gemachten Angaben und vorgelegten Dokumente. Eine Änderung dieser Genehmigungsgrundlagen wird von diesem Bescheid nicht erfasst und ist dem Deutschen Institut für Bautechnik unverzüglich offenzulegen.
- 8 Die von diesem Bescheid umfasste allgemeine Bauartgenehmigung gilt zugleich als allgemeine bauaufsichtliche Zulassung für die Bauart.

II BESONDERE BESTIMMUNGEN

1 Regelungsgegenstand und Anwendungsbereich

1.1 Regelungsgegenstand

Gegenstand der allgemeinen Bauartgenehmigung sind Bauteile aus großformatigen ebenen Faserzementtafeln "Cembrit Patina Original" nach DIN EN 12467¹ mit einer Dicke von 8 mm und 12 mm einschließlich der zugehörigen Befestigungselemente.

Die Standsicherheit der Unterkonstruktion und deren Verankerung am Bauwerk sowie die Wärmedämmung und deren Befestigung sind nicht Gegenstand dieser allgemeinen Bauartgenehmigung.

1.2 Anwendungsbereich

Bauteile mit den Faserzementtafeln "Cembrit Patina Original" dürfen für hinterlüftete Außenwandbekleidungen nach DIN 18516-1² bemessen und ausgeführt werden.

Die Faserzementtafeln dürfen dabei entweder auf Aluminium- oder auf Stahl- oder auf Holz-Unterkonstruktionen befestigt werden.

Die für die Anwendung der hinterlüfteten Außenwandbekleidung zulässige Gebäudehöhe ergibt sich aus dem Standsicherheitsnachweis, sofern sich aus den jeweils geltenden Brandschutzvorschriften der Länder nicht geringere Höhen ergeben.

Die Faserzementtafeln "Cembrit Patina Original" dürfen auch für Deckenbekleidungen³ im Außenbereich auf Aluminium- oder auf Stahl-Unterkonstruktionen befestigt werden.

2 Bestimmungen für Planung, Bemessung und Ausführung

2.1 Planung

2.1.1 Allgemeines

Ergänzend zu den nachfolgenden Planungsvorgaben sind die Angaben zur Bemessung nach Abschnitt 2.2 und zur Ausführung nach Abschnitt 2.3 in der Planung zu berücksichtigen.

2.1.2 Bauprodukte

2.1.2.1 Faserzementtafeln

Für die Faserzementtafel "Cembrit Patina Original" gelten die in Anlage 1 zusammengestellten Produktmerkmale, die durch die Leistungserklärung nach EU-BauPVO und die zugehörige Technische Dokumentation nachgewiesen sein müssen.

2.1.2.2 Befestigungsmittel

Die Faserzementtafeln "Cembrit Patina Original" dürfen befestigt werden auf

Aluminium-Unterkonstruktionen:

- mit MBE-FN-AI5-4 x L mm K14 (Hülse: AlMg5; Dorn: V2A) und Festpunkthülse aus Aluminium gemäß Z-31.4-214⁴ (siehe auch Anlage 2, Blatt 1)

¹ DIN EN 12467:2012-12 Faserzement-Tafeln - Produktspezifikation und Prüfverfahren

² DIN 18516-1:2010-06 Außenwandbekleidungen, hinterlüftet - Teil 1: Anforderungen, Prüfgrundsätze

³ Deckenbekleidungen sind eben oder anders geformte Decken mit einer Eigenlast bis 0,5 kN/m². Sie bedecken die Unterseite eines Bodens oder Dachs und bilden deren Oberfläche. Die Decken besitzen selber keine wesentliche Tragfähigkeit und keine aussteifende Wirkung und sind an tragenden Bauteilen befestigt. Sie bestehen aus einer Unterkonstruktion und einer flächenbildenden Decklage, die bei einer Deckenbekleidung unmittelbar an dem tragenden Bauteil verankert ist bzw. bei Unterdecken abgehängt wird.

⁴ Z-31.4-214 Allgemeine bauaufsichtliche Zulassung für Befestigungsmittel für Faserzementtafeln der Firma Cembrit Holding A/S

Allgemeine Bauartgenehmigung

Nr. Z-31.4-187

Seite 4 von 9 | 3. Mai 2021

Stahl-Unterkonstruktionen:

- mit dem Fassadenniet MBE-FN-A2-4 x L mm K14 (Hülse: V2A, Dorn: V2A) aus nichtrostendem Stahl mit Festpunkthülse aus nichtrostendem Stahl gemäß Z-31.4-214⁴ (siehe auch Anlage 2, Blatt 2)

Holz-Unterkonstruktionen:

- mit dem Fassadenniet der Fassadenschraube MBE-FA-A4-5,5 x L mm K 12 aus nichtrostendem Stahl (V4A) gemäß Z-31.4-214⁴ (siehe auch Anlage 2, Blatt 3)

2.1.3 Hinterlüftete Außenwandbekleidung

2.1.3.1 Allgemeines

Für die Planung gilt DIN 18516-1² soweit im Folgenden nichts anderes bestimmt ist.

Die Unterkonstruktion ist nach DIN 18516-1² zwängungsfrei auszuführen.

Die Faserzementtafeln dürfen außer ihrer Eigenlast, den Wind- und ggf. Eis- und Schneelasten keine weiteren Lasten (z. B. aus Bauteilen für Werbung oder aus Fensteranlagen) aufnehmen.

Belüftete Hohlräume von Außenbauteilen sind nach DIN 68800-2⁵ als Feuchtbereich einzustufen. Dies entspricht der Nutzungsklasse 2 nach DIN EN 1995-1-1⁶ in Verbindung mit DIN EN 1995-1-1/NA⁷.

Zwischen metallener Unterkonstruktion und Befestigungsmittel ist auf Spalt- und Kontaktkorrosion in Abhängigkeit von den Umgebungsbedingungen zu achten.

Eine eventuell vorhandene Wärmedämmung ist unabhängig von der Unterkonstruktion direkt am Bauwerk zu befestigen.

2.1.3.2 Brandschutz

Bei Verwendung von normalentflammbaren oder schwerentflammbaren Dämmstoffen oder bei Ausführung auf Ständerwandkonstruktionen mit Beplankung aus Plattenwerkstoffen darf die hinterlüftete Außenwandbekleidung nur in Bereichen eingesetzt werden, in denen normalentflammbare Außenwände zulässig sind.

Eine eventuell vorhandene Wärmedämmung ist unabhängig von der Unterkonstruktion direkt am Bauwerk zu befestigen.

Außenwandbekleidungen aus den Faserzementtafeln "Cembrit Patina Original" und einer Aluminium-Unterkonstruktionen dürfen in Bereichen angewendet werden, wo die bauaufsichtliche Anforderung "nichtbrennbar", "schwerentflammbar" oder "normalentflammbar" an die Außenwandbekleidung gestellt wird.

Bei der Planung und Ausführung als nichtbrennbare oder schwerentflammbare Außenwandbekleidung gilt Folgendes:

- Die Technischen Baubestimmungen über besondere Brandschutzmaßnahmen bei hinterlüfteten Außenwandbekleidungen nach DIN 18516-1² sind zu beachten.
- Der Nachweis der Nichtbrennbarkeit / Schwerentflammbarkeit gilt nur bei Ausführung der hinterlüfteten Außenwandbekleidung auf Wänden mit nachgewiesenem Feuerwiderstand
 - aus massiven mineralischen Baustoffen (Mauerwerk und Beton) oder

⁵ DIN 68800-2:2012-02

⁶ DIN EN 1995-1-1:2010-12

⁷ DIN EN 1995-1-1/A2:2014-07

DIN EN 1995-1-1/NA:2013-08

Holzschutz - Teil 2: Vorbeugende bauliche Maßnahmen im Hochbau

Eurocode 5: Bemessung und Konstruktion von Holzbauten - Teil 1-1: Allgemeines - Allgemeine Regeln und Regeln für den Hochbau
Änderung A2

Nationaler Anhang - National festgelegte Parameter - Eurocode 5: Bemessung und Konstruktion von Holzbauten - Teil 1-1: Allgemeines - Allgemeine Regeln und Regeln für den Hochbau

Allgemeine Bauartgenehmigung

Nr. Z-31.4-187

Seite 5 von 9 | 3. Mai 2021

- in Holzbauweise mit einer brandschutztechnischen wirksamen äußeren Bepankung aus nichtbrennbaren Platten der Klasse K₂60 nach DIN EN 13501-2⁸ und wenn eine ggf. vorhandene Wärmedämmung aus nichtbrennbaren Wärmedämmstoffen (Dicke ≥ 20 mm; $\rho \geq 35$ kg/m³) besteht.
- Der Abstand zwischen den Faserzementtafeln und dem Untergrund bzw. der Wärmedämmung muss dabei mindestens 20 mm betragen.
- Die Breite offener Fugen zwischen den Faserzementtafeln darf maximal 10 mm betragen. Alternativ sind alle Fugen zwischen den Faserzementtafeln mit nichtbrennbaren Profilen aus Metall zu verschließen.

Werden die vorstehenden Bedingungen nicht eingehalten, darf die hinterlüftete Außenwandbekleidung nur in Bereichen eingesetzt werden, wo die bauaufsichtliche Anforderung "normalentflammbar" an die Außenwandbekleidung gestellt wird.

Bei Deckenbekleidungen aus den Faserzementtafeln "Cembrit Patina Original" und einer Aluminium- oder Stahl-Unterkonstruktion muss eine ggf. vorhandene Wärmedämmung stets aus nichtbrennbaren Baustoffen bestehen.

2.1.3.3 Wärmeschutz und klimabedingter Feuchteschutz

Für den Nachweis des Wärmeschutzes gilt DIN 4108-2⁹.

Bei der Berechnung des Wärmedurchlasswiderstandes (R-Wert) nach DIN EN ISO 6946¹⁰ für die Außenwandkonstruktion dürfen die Luftschicht (Hinterlüftungsraum) und die Fassadenelemente nicht berücksichtigt werden.

Beim Wärmeschutznachweis ist für den verwendeten Dämmstoff der Bemessungswert der Wärmeleitfähigkeit entsprechend DIN 4108-4¹¹, Tabelle 2 anzusetzen.

Für den Nachweis des klimabedingten Feuchteschutzes gilt DIN 4108-3¹².

2.1.3.4 Schallschutz

Für den Nachweis des Schallschutzes (Schutz gegen Außenlärm) gilt DIN 4109-1¹³.

2.1.4 Zusätzliche Bestimmungen für außenliegende Deckenbekleidungen

Für außenliegende Deckenbekleidungen sind zusätzlich folgende Bestimmungen zu berücksichtigen:

- Die Faserzementtafeln werden auf einer Unterkonstruktion unmittelbar an dem tragenden Bauteil verankert.
- Der maximal zulässige Befestigungsmittelabstand beträgt bei Schrauben und Nieten 400 mm.
- Sonderlasten (z. B. aus Lampen) sind in der Regel unabhängig von den Faserzementtafeln in den tragenden Untergrund einzuleiten.
- Hinsichtlich einer ggf. erforderlichen Wärmedämmung sind die Bestimmungen in Abschnitt 2.1.3.2 zu beachten.

8	DIN EN 13501-2:2016-12	Klassifizierung von Bauprodukten und Bauarten zu ihrem Brandverhalten - Teil 2: Klassifizierung mit den Ergebnissen aus den Feuerwiderstandsprüfungen, mit Ausnahme von Lüftungsanlagen
9	DIN 4108-2:2013-02	Wärmeschutz und Energie-Einsparung in Gebäuden - Teil 2: Mindestanforderungen an den Wärmeschutz
10	DIN EN ISO 6946:2018-03	Bauteile - Wärmedurchlasswiderstand und Wärmedurchgangskoeffizient - Berechnungsverfahren; Deutsche Fassung EN ISO 6946:2017
11	DIN 4108-4:2013-02	Wärmeschutz und Energie-Einsparung in Gebäuden - Teil 4: Wärme- und feuchteschutztechnische Bemessungswerte
12	DIN 4108-3:2014-11	Wärmeschutz und Energie-Einsparung in Gebäuden - Teil 3: Klimabedingter Feuchteschutz - Anforderungen, Berechnungsverfahren und Hinweise für Planung und Ausführung
13	DIN 4109-1:2016-07	Schallschutz im Hochbau - Teil 1: Mindestanforderungen

2.2 Bemessung

2.2.1 Allgemeines

Für die Bemessung gilt DIN 18516-1² soweit im Folgenden nichts anderes bestimmt ist.
Die Standsicherheit ist in jedem Einzelfall nachzuweisen¹⁴.

Die Bemessungswerte der Einwirkungen werden auf Basis von DIN EN 1990¹⁵ in Verbindung mit DIN EN 1990/NA¹⁶ unter Berücksichtigung aller auftretenden Lasten errechnet. Die Lastkombinationen sind entsprechend DIN EN 1990 zu bilden. Für die Belastung sind die Angaben aus DIN EN 1991-1-3¹⁷ in Verbindung mit DIN EN 1991-1-3/NA¹⁸ und DIN EN 1991-1-4¹⁹ in Verbindung mit DIN EN 1991-1-4/NA²⁰ zugrunde zu legen.

Die Beanspruchung der Faserzementtafeln und der Befestigungselemente ist erforderlichenfalls unter Berücksichtigung des Verhältnisses der Steifigkeit der Bekleidung zur Steifigkeit der Unterkonstruktion zu errechnen²¹.

Für die Anwendung als Deckenuntersichtbekleidung ist für den statischen Nachweis die Eigenlast der Tafel mit dem Erhöhungsfaktor $\alpha_G = 2,5$ zu erhöhen.

2.2.2 Unterkonstruktion

2.2.2.1 Allgemeines

Die Tragfähigkeit und Verankerung der Unterkonstruktion ist objektspezifisch nachzuweisen. Der Nachweis muss alle Bauteile, Verbindungen und Verbindungselemente der Unterkonstruktion sowie deren Verankerungen im tragenden Bauteil beinhalten. Es ist ein geeignetes Bemessungsverfahren abhängig vom Typ der Unterkonstruktion anzuwenden. Hinsichtlich der Dauerhaftigkeit der Produkte und der in der Regel nicht gegebenen Revisionierbarkeit sind bei der Auswahl der Unterkonstruktionsmaterialien die Vorgaben von DIN 18516-1² zu beachten.

- ¹⁴ Bei einer statischen Berechnung mittels FE-Programme sind die Fassadentafeln mit ihren tatsächlichen Abmessungen als Plattenelement zu idealisieren. Das gewählte System muss in der Lage sein, den Spannungs- und Verformungszustand sowie die Auflagerkräfte der Fassadentafeln hinreichend genau abzubilden.
- ¹⁵ DIN EN 1990:2010-12 Eurocode: Grundlagen der Tragwerksplanung
- ¹⁶ DIN EN 1990/NA:2010-12 Nationaler Anhang - National festgelegte Parameter - Eurocode: Grundlagen der Tragwerksplanung
- DIN EN 1990/NA/A1:2012-08 Nationaler Anhang - National festgelegte Parameter - Eurocode: Grundlagen der Tragwerksplanung; Änderung A1
- ¹⁷ DIN EN 1991-1-3:2010-12 Eurocode 1: Einwirkungen auf Tragwerke - Teil 1-3: Allgemeine Einwirkungen, Schneelasten
- DIN EN 1991-1-3/A1:2015-12 Änderung A1
- ¹⁸ DIN EN 1991-1-3/NA:2010-12 Nationaler Anhang - National festgelegte Parameter - Eurocode 1: Einwirkungen auf Tragwerke - Teil 1-3: Allgemeine Einwirkungen - Schneelasten
- ¹⁹ DIN EN 1991-1-4 2010-12 Eurocode 1: Einwirkungen auf Tragwerke - Teil 1-4: Allgemeine Einwirkungen auf Tragwerke – Windlasten
- ²⁰ DIN EN 1991-1-4/NA 2010-12 Nationaler Anhang - National festgelegte Parameter - Eurocode 1: Einwirkungen auf Tragwerke - Teil 1-4: Allgemeine Einwirkungen auf Tragwerke - Windlasten
- ²¹ siehe z. B.
Zuber, E.: Einfluss nachgiebiger Fassadenunterkonstruktionen auf Bekleidung und Befestigung.
In: "Mitteilungen" Deutsches Institut für Bautechnik 10 (1979), Nr. 2, S. 45-50.

Allgemeine Bauartgenehmigung

Nr. Z-31.4-187

Seite 7 von 9 | 3. Mai 2021

2.2.2.2 Aluminium-Unterkonstruktion

Die Aluminium-Unterkonstruktion und deren Befestigung sind nach DIN EN 1999-1-1²² in Verbindung mit DIN EN 1999-1-1/NA²³ nachzuweisen.

Die vertikal angeordneten symmetrischen Tragprofile der Aluminium-Unterkonstruktion müssen aus der Legierung EN AW-6063 nach DIN EN 573-1²⁴ mit einer Mindestzugfestigkeit f_u von 245 N/mm² und einer Mindestflanschdicke t_{min} von 1,8 mm bestehen.

2.2.2.3 Stahl-Unterkonstruktion

Die Stahl-Unterkonstruktion und deren Befestigung sind nach DIN EN 1993-1-1²⁵ in Verbindung mit DIN EN 1993-1-1/NA²⁶ nachzuweisen.

Die vertikal angeordneten symmetrischen Tragprofile der Stahl-Unterkonstruktion müssen aus nichtrostendem Stahl nach DIN EN 10088 mit einer Mindestzugfestigkeit f_u von 245 N/mm² und einer Mindestflanschdicke t_{min} von 1,8 mm bestehen.

2.2.2.4 Holz-Unterkonstruktion

Die Holz-Unterkonstruktion und deren Befestigung sind nach DIN EN 1995-1-1⁶ in Verbindung mit DIN EN 1995-1-1/NA⁷ nachzuweisen.

Bei der Verwendung von Tafel-Traglattung aus Holz muss dieses mindestens aus europäischem Nadelholz der Festigkeitsklasse C24 nach DIN EN 14081-1²⁷ oder der Sortierklasse S 10 nach DIN 4074-1²⁸ bestehen.

2.2.3 Rechenwerte und Bemessungswerte der Faserzementtafel

In Tabelle 1 sind die Rechenwerte der Eigenlast und die Bemessungswerte des Tragwiderstandes für Biegung R_d sowie die Werte des Elastizitätsmoduls und der Temperaturdehnzahl für die Faserzementtafel "Cembrit Patina Original" aufgeführt.

Tabelle 1: Rechenwerte der Faserzementtafel

Eigenlasten G_k		Bemessungswert des Tragwiderstands für Biegung R_d in		Elastizitätsmodul E_{mean}	Temperatur- dehnzahl α_T
8 mm	12 mm	Längsrichtung ¹⁾	Querrichtung ¹⁾		
[kN/m ²]		[N/mm ²]		[N/mm ²]	[10 ⁻⁶ K ⁻¹]
0,16	0,23	12,0	7,5	12.000	10
¹⁾ Die Ausnutzung des Bemessungswertes des Tragwiderstandes für Biegung in Längsrichtung (Biegeachse senkrecht zur Faserrichtung) ist nur zulässig, wenn die Herstellrichtung der Tafeln entsprechend Abschnitt 2.2.3 gekennzeichnet ist. Ansonsten darf nur der Bemessungswert des Tragwiderstandes in Querrichtung (Biegeachse parallel zur Faserrichtung) angesetzt werden.					

22	DIN EN 1999-1-1:2014-03	Eurocode 9: Bemessung und Konstruktion von Aluminiumtragwerken - Teil 1-1: Allgemeine Bemessungsregeln
23	DIN EN 1999-1-1/NA:2013-05	Nationaler Anhang - National festgelegte Parameter - Eurocode 9: Bemessung und Konstruktion von Aluminiumtragwerken - Teil 1-1: Allgemeine Bemessungsregeln
	DIN EN 1999-1-1/NA/A1:2014-06	Änderung A1
	DIN EN 1999-1-1/NA/A2:2015-03	Änderung A2
	DIN EN 1999-1-1/NA/A3:2015-11	Änderung A3
24	DIN EN 573-1:2005-02	Aluminium und Aluminiumlegierungen - Chemische Zusammensetzung und Form von Halbzeug - Teil 1: Numerisches Bezeichnungssystem
25	DIN EN 1993-1-1:2010-12	Eurocode 3: Bemessung und Konstruktion von Stahlbauten - Teil 1-1: Allgemeine Bemessungsregeln und Regeln für den Hochbau
	DIN EN 1993-1-1/A1:2014-07	Änderung A1
26	DIN EN 1993-1-1/NA:2015-08	Nationaler Anhang - National festgelegte Parameter - Eurocode 3: Bemessung und Konstruktion von Stahlbauten - Teil 1-1: Allgemeine Bemessungsregeln und Regeln für den Hochbau
27	DIN EN 14081-1:2011-05	Holzbauteile - Nach Festigkeit sortiertes Bauholz für tragende Zwecke mit rechteckigem Querschnitt - Teil 1: Allgemeine Anforderungen
28	DIN 4074-1:2012-06	Sortierung von Holz nach der Tragfähigkeit - Teil 1: Nadelschnittholz

2.2.4 Tafelbefestigung

Jede Tafel ist mit mindestens vier gleichen Befestigungselementen zu befestigen. Bei der Befestigung der Faserzementtafeln besteht Mischungsverbot bei der Auswahl der Befestigungselemente. Bei kleinen Pass-, Differenz- und Einfügestücken ist die Anzahl und Anordnung der Befestigungselemente konstruktiv zu wählen.

Die Tafeln müssen an den Befestigungspunkten entsprechend dem gewählten Befestigungselement mit dem entsprechenden Bohrlochdurchmesser ($d_{L,FZ}$) nach Tabelle 2 vorgebohrt werden. Die Mindestbohrlochachsabstände zum Rand (a_{min}) sind der Tabelle 2 zu entnehmen.

Bei Anordnung der Befestigungspunkte, z. B. der Wahl etwaiger Festpunkte, ist das Wärme-dehnverhalten der Faserzementtafeln zu berücksichtigen.

Für die Fassadenniete nach Anlage 2, Blatt 1 und Blatt 2 muss der Bohrlochdurchmesser in der Faserzementtafel $d_{L,FZ} = 9,0$ mm, der Vorbohrdurchmesser für die Aluminium- oder Stahl-Unterkonstruktion $d_{L,UK} = 4,1$ mm betragen.

Für die Fassadenschraube nach Anlage 2, Blatt 3 muss der Bohrlochdurchmesser in der Faserzement-Tafel $d_{L,FZ} = 7,0$ mm betragen. Die Fassadenschraube darf entweder ohne Vorbohren in die Holz-Unterkonstruktion eingeschraubt werden oder die Schraubenlöcher sind mit einem Bohrlochdurchmesser von $3,3$ mm ($0,6 \cdot d$) vorzubohren.

Hinsichtlich der Anordnung der Schrauben in der Holz-Traglattung sind die Mindestrand- und Mindestnagelabstände nach DIN EN 1995-1-1⁶ in Verbindung mit DIN EN 1995-1-1/NA⁷, unter Beachtung der Tabelle 2, einzuhalten; dabei ist der größere Wert maßgebend.

Die Mindestbohrlochachsabstände zum Rand (a_{min}) sind der Tabelle 2 zu entnehmen.

Tabelle 2: Bemessungswerte des Tragwiderstands für die Befestigungsmittel

Befestigungsmittel	Abscheren $F_{Q,d}$ [kN]	Auszug $F_{Z,d}$ [kN]		
		mittig	am Rand	an der Ecke
Befestigung auf Aluminium- oder Stahl-Unterkonstruktion				
Fassadenniete gemäß Anlage 2, Blatt 1 und Blatt 2 $d_{L,FZ,G} = 9,0$ mm $d_{L,UK} = 4,1$ mm	$a_{min} \geq 30$ mm 1,0	0,52	$a_{min} \geq 30$ mm 0,40	$a_{min} \geq 30$ mm / 70 mm 0,26
Befestigung auf Holz-Unterkonstruktion				
Fassadenschraube gemäß Anlage 2, Blatt 3 $d_{L,FZ} = 7,0$ mm	$a_{min} \geq 30$ mm 0,72	0,59	$a_{min} \geq 30$ mm 0,37	$a_{min} \geq 30$ mm / 70 mm 0,30
a_{min} : kleinster vorgesehener Randabstand der Faserzementtafeln $d_{L,FZ}$: Bohrlochdurchmesser in der Faserzementtafel $d_{L,FZ,G}$: Bohrlochdurchmesser in der Faserzementtafel am Gleitpunkt $d_{L,UK}$: Bohrlochdurchmesser in der Aluminium- oder Stahl-Unterkonstruktion				

2.3 Ausführung

2.3.1 Anforderungen an den Antragsteller und die ausführende Firma

– Antragsteller

Der Antragsteller ist verpflichtet, die besonderen Bestimmungen dieses Bescheides und alle Informationen über erforderliche weitere Einzelheiten zur einwandfreien Ausführung der Bauart, den mit Planung, Bemessung und Ausführungen mit großformatigen Faserzementtafeln "Cembrit Patina Original" betrauten Personen zur Verfügung zu stellen.

Allgemeine Bauartgenehmigung

Nr. Z-31.4-187

Seite 9 von 9 | 3. Mai 2021

- Ausführende Firma (Unternehmer)

Das Fachpersonal der ausführenden Firma hat sich über die Besonderen Bestimmungen dieses Bescheides sowie über alle für eine einwandfreie Ausführung der Bauart erforderlichen weiteren Einzelheiten beim Antragsteller zu informieren.

Die ausführende Firma hat gemäß Anlage 3 die bauartgerechte Ausführung zu bestätigen. Diese Bestätigung ist dem Bauherrn zu überreichen.

2.3.2 Eingangskontrolle der Bauprodukte

Auf der Baustelle ist eine Eingangskontrolle der zu verwendenden Bauprodukte und deren Kennzeichnung nach Abschnitt 2.1.2 durchzuführen.

2.3.3 Montage der hinterlüfteten Außenwandbekleidung

Die Außenwandbekleidung muss gemäß den folgenden Bestimmungen und unter Berücksichtigung der Planungsvorgaben (siehe Abschnitt 2.1) ausgeführt werden.

Alle notwendigen Systemkomponenten nach dieser allgemeinen Bauartgenehmigung sind vom Antragsteller zu liefern.

Beschädigte Faserzementtafeln dürfen nicht eingebaut werden. Bei der Montage sichtbar beschädigte Tafeln sind auszutauschen.

Die Unterkonstruktion ist technisch zwängungsfrei zu montieren.

Die Ebenheit der Unterkonstruktion muss sichergestellt werden.

Die Montagehinweise des Herstellers der Faserzementtafeln sind zu beachten.

Auf Fachregeln, die z. B. vom Zentralverband des Deutschen Dachdeckerhandwerks oder vom Fachverband für vorgehangene hinterlüftete Fassade e.V. herausgegeben werden und die ebenfalls zu beachten sind, wird hingewiesen.

2.3.4 Zusätzliche Bestimmungen für die Montage einer außenliegenden Deckenbekleidung

Die außenliegende Deckenbekleidung muss unter Berücksichtigung der Planungsvorgaben (siehe Abschnitt 2.1.4) ausgeführt werden.

Dr.-Ing. Wilhelm Hintzen
Referatsleiter

Beglaubigt
Schröder

1 Produktmerkmale der Faserzementtafel "Cembrit Patina Original"

1.1 Zusammensetzung

Die Faserzementtafel muss hinsichtlich der verwendeten Materialien und des Herstellverfahrens der Probe entsprechen, die für diese allgemeine Bauartgenehmigung bewertet wurde.

1.2 Die Faserzementtafel muss folgende Merkmale nach DIN EN 12467¹ aufweisen:

Glatte Faserzementtafeln aus Grau- bzw. Weißzement ggf. auch mit Farbpigmenten. Die Tafeln sind auf der Sichtseite geschliffen. Sie werden gepresst und autoklaviert. Die Tafelsichtseite und -rückseite sind imprägniert.

Mechanische Eigenschaft: Klasse 4, Kategorie A

Brandverhalten: Klasse A2-s1,d0 nach DIN EN 13055-1

Maßabweichung: Niveau I

1.3 Form und Maße

Die Tafeln müssen eben, einseitig glatt und rechteckig sein. Das Nennmaß der Tafeldicke muss 8 mm oder 12 mm betragen.

1.4 Biegefestigkeiten

Die nach DIN EN 12467¹, Abschnitt 7.3.2 bestimmten Biegefestigkeiten der Faserzementtafel müssen mindestens die in Tabelle 1 aufgeführten charakteristische Biegefestigkeit (5%-Quantil mit 75 %iger Aussagewahrscheinlichkeit) aufweisen.

Tabelle 1: Charakteristische Biegefestigkeiten f_{ctk} der Faserzementtafel "Cembrit Patina Original"

charakteristische Biegefestigkeiten f_{ctk} nach Trockenlagerung* (nach Tabelle 10, Zeile 2, DIN EN 12467 ¹)		charakteristische Biegefestigkeiten f_{ctk} nach Wasserlagerung* (nach Tabelle 10, Zeile 1, DIN EN 12467 ¹)	
$f_{ctk,längs}$	$f_{ctk,quer}$	$f_{ctk,längs}$	$f_{ctk,quer}$
27,0 MPa	17,0 MPa	23,0 MPa	13,5 MPa
* Sichtseite in der Biegedruckzone längs = Biegeachse rechtwinklig zur Faserrichtung quer = Biegeachse parallel zur Faserrichtung			

Die Ermittlung der charakteristischen Werte für die Biegefestigkeit erfolgt nach DIN EN 14358².

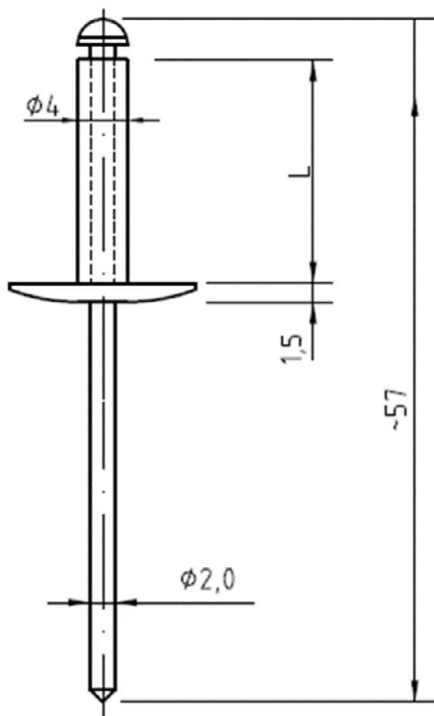
¹ DIN EN 12467:2012-12 Faserzementtafeln - Produktspezifikation und Prüfverfahren
² DIN EN 14358:2016-11 Holzbauwerke - Berechnung und Kontrolle charakteristischer Werte

Bauteile aus großformatigen Faserzement-Tafeln "Cembrit Patina Original"
 nach DIN EN 12467

Produktmerkmale der Faserzementtafel "Cembrit Patina Original"

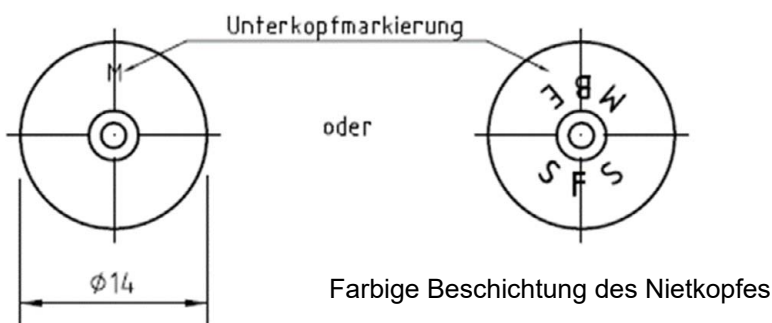
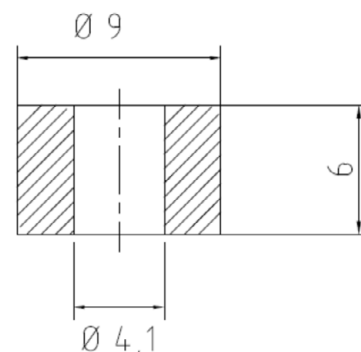
Anlage 1

Fassadenniet MBE-FN-AI5-4 x L mm K14



L [mm]	Klemmbereich [mm]
20	8,0 – 14,0
26	12,0 – 18,0

Verarbeitung (zwängungsfrei) nur mit
 MBE Sonderlehrenmundstück Typ G21



Maße in mm; ohne Maßstab

Fassadenniet MBE-FN-AI5 4 x L mm K14

Hülse:

Werkstoff: AlMg5 (Aluminium)
 Werkstoff-Nr.: 3.3555 (EN AW-5019)

Nietdorn:

Werkstoff: nichtrostender Stahl (V2A)
 Werkstoff-Nr.: 1.4541 (DIN EN 10088-3)

MBE-Festpunkthülse AI9 x 6 x 4,1

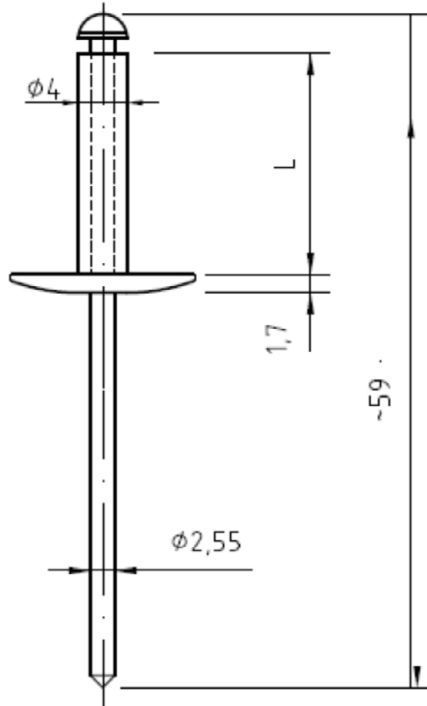
Werkstoff: AlCu4PbMgMn (Aluminium)
 Werkstoff-Nr.: 3.1645 (EN AW-2007)

Bauteile aus großformatigen Faserzement-Tafeln "Cembrit Patina Original"
 nach DIN EN 12467

Fassadenniet-FN-AI5-4 x L mm K14 und MBE-Festpunkthülse gemäß Z-31.4-214 zur
 Befestigung der Faserzementtafeln auf Aluminium Unterkonstruktionen

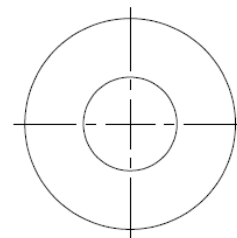
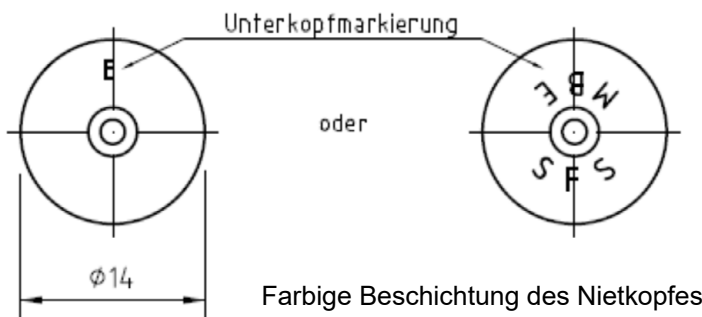
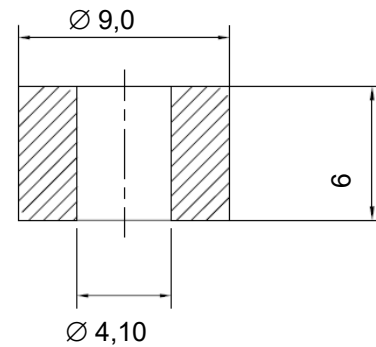
Anlage 2
 Blatt 1 von 3

Fassadenniet MBE-FN-A2-4 x L mm K14



L [mm]	Klemmbereich [mm]
16	10,0 – 12,0
18	12,0 – 14,0
20	14,0 – 16,0
22	16,0 – 18,0

Verarbeitung (zwängungsfrei) nur mit
 MBE Sonderlehrenmundstück Typ G21



Maße in mm; ohne Maßstab

Fassadenniet MBE-FN-A2-4 x L mm K14

Hülse:

Werkstoff: nichtrostender Stahl (V2A)

Werkstoff-Nr.: 1.4567 (DIN EN 10088-3)

Nietdorn:

Werkstoff: nichtrostender Stahl (V2A)

Werkstoff-Nr.: 1.4541 (DIN EN 10088-3)

MBE-Festpunkthülse A2-9 x 6 x 4,1

Werkstoff: nichtrostender Stahl (V2A)

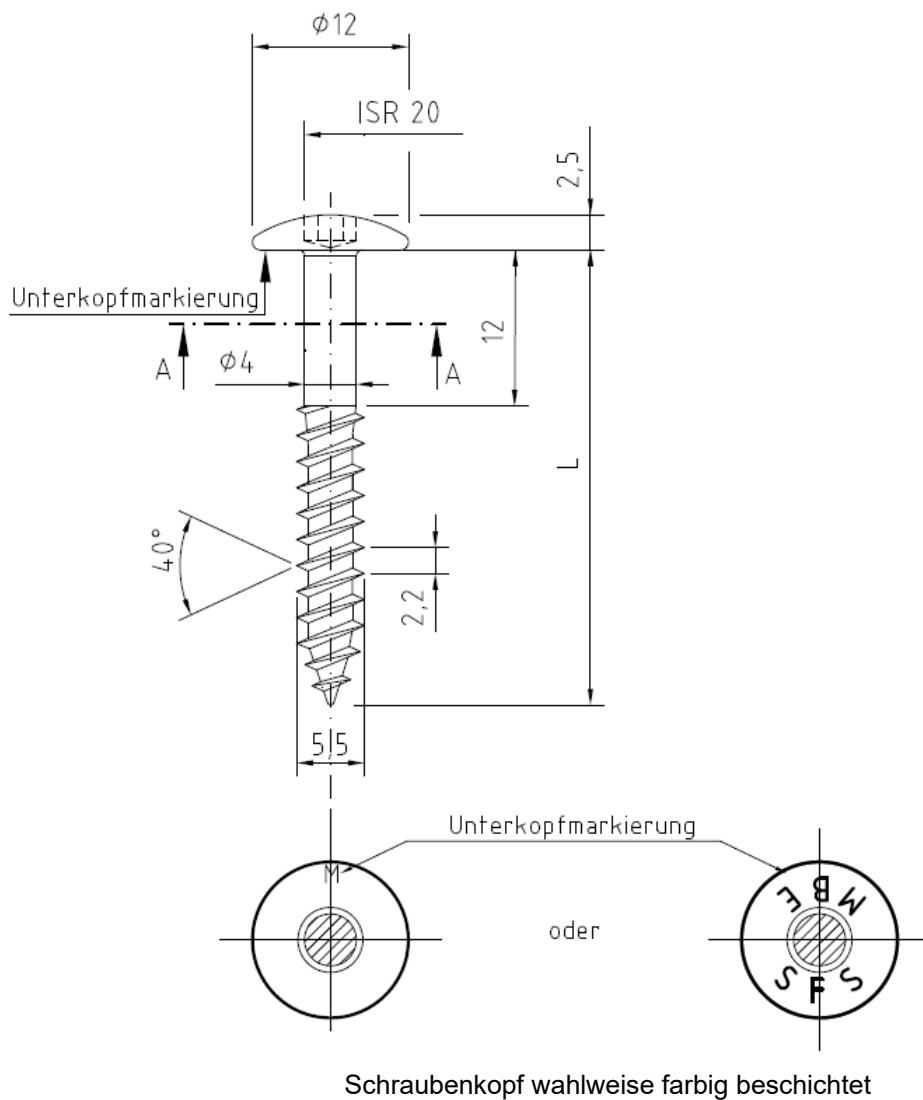
Werkstoff-Nr.: 1.4305 (DIN EN 10088-3)

Bauteile aus großformatigen Faserzement-Tafeln "Cembrit Patina Original"
 nach DIN EN 12467

Fassadenniet MBE-FN-A2-4 x L mm K14 und MBE-Festpunkthülse nach Z-31.4-214 zur
 Befestigung der Faserzementtafeln auf Stahl-Unterkonstruktionen

Anlage 2
 Blatt 2 von 3

Fassadenschraube MBE-FA-A4-5,5 x L mm K12



Plattendicke [mm]	L [mm]
16	35
18	45

Fassadenschraube MBE-FA-A4-5,5 x L mm K12

Werkstoff: nichtrostender Stahl (V4A)

Werkstoff-Nr.: 1.4401 (DIN EN 10088-3)

Bauteile aus großformatigen Faserzement-Tafeln "Cembrit Patina Original"
 nach DIN EN 12467

Fassadenschraube MBE-FA-A4-5,5 x L mm K12 aus nichtrostendem Stahl (V4A) gemäß
 Z-31.4-214 zur Befestigung der Faserzementtafeln auf Holz-Unterkonstruktionen

Anlage 2
 Blatt 2 von 3

Übereinstimmungserklärung gemäß §§16a Abs. 5, 21 Abs. 2 MBO*

Anschrift des Gebäudes

Straße/Hausnummer: _____

PLZ/Ort: _____

Hinterlüftete Außenwandbekleidung

Deckenbekleidung im Außenbereich

nach allgemeiner Bauartgenehmigung Nr. Z-31.4-187 mit großformatigen Faserzement-Tafeln "Cembrit Patina Original" nach DIN EN 12467

Unterkonstruktion: _____

Befestigungsmittel (Z-31.4-214): _____

nach allgemeiner bauaufsichtlicher Zulassung Z-31.4-214 (Anlage 1, Blatt 1, Blatt 2 und Blatt 6)

Brandverhalten **nur** bei Verwendung der Faserzementtafel "Cembrit Patina Original" für hinterlüftete Wandbekleidungen nach DIN 18516-1 (siehe Abschnitt 2.1.3 der Bauartgenehmigung):

nichtbrennbar normalentflammbar schwerentflammbar

Anschrift der ausführenden Firma

Firma: _____

Straße/Hausnummer: _____

PLZ/Ort: _____

Staat: _____

Wir erklären hiermit, dass wir die obigen Bauteile mit großformatigen Faserzement-Tafeln "Cembrit Patina Original" nach DIN EN 12467 und zugehörigen Befestigungselementen gemäß den Bestimmungen der allgemeinen Bauartgenehmigung Nr.: Z-31.4-187 und den Montagehinweisen des Herstellers eingebaut haben.

Name des Fachhandwerkers: _____

Datum/Unterschrift: _____

*: Diese Übereinstimmungserklärung ist nach Fertigstellung der Bauteile vom Unternehmer (Fachpersonal der ausführenden Firma) auszufüllen und dem Bauherrn (Auftraggeber) zu übergeben

Bauteile aus großformatigen Faserzement-Tafeln "Cembrit Patina Original" nach DIN EN 12467

Übereinstimmungserklärung

Anlage 3